

Læremateriell for maritime fagskoler



MARKOM FS
UTVIKLER
MARITIM KOMPETANSE
FREM MOT **2020**
MARITIM
FAGSKOLE
SEKTOR

Oppgaver med fasit i
Elektroteknikk

Oppgave 1–7

K01

Forfatter: Arne Arnesen – FiH Dato: 06.06.2019 Rev: 0.1

Grunnleggende oppgaver i elektroteknikk

Oppgaver

Oppgave 1

En resistor har verdien 150Ω og det går $0,012\text{A}$ gjennom den.

- a) Beregn spenningen over den.
- b) Beregn omsatt effekt i resistoren

Oppgave 2

En resistor er koplet til 24 V og det går $0,012\text{A}$ gjennom den.

- a) Beregn resistansverdien
- b) Beregn omsatt effekt i resistoren

Oppgave 3

En bestemt resistor på $10\text{k} \Omega$ tåler maksimalt $0,25\text{ W}$.

- a) Beregn effektutviklingen hvis den koples til 230V .
- b) Hva er maksimal spenning den kan tilkoples?

Oppgave 4

For oppgave under gjelder:

To motstander er seriekoplet.

Beregn de manglende størrelser.

1. Tegn skjema og påfør verdier på skjema
2. Skriv formel du skal bruke
3. Vis innsetting (husk prefikser)
4. Regn ut vha kalkulator og husk egnet prefiks
5. Bruk formel du ikke har brukt i utregningen som kontroll

	U	R₁	R₂	U₁	U₂	R_{TOT}	I
a)	240V	20Ω	28Ω				
b)	30V			12V		30Ω	
c)	230V	10k Ω			150V		
d)	12V			8V			1,0mA
e)			500 Ω	15V			20mA
f)		2MΩ	8M Ω		160V		
g)	50V			25 V	25V	100k Ω	

Oppgave 5

To motstander er parallellkoplet.

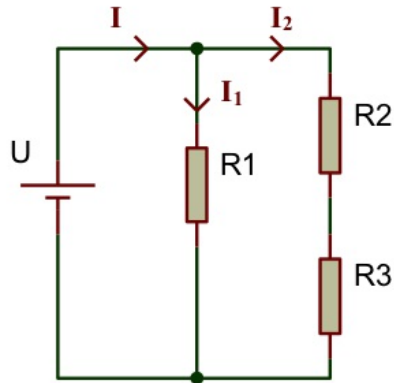
Tegn skjema og skriv alle formler som gjelder parallellkopling

Beregn de manglende størrelser.

	U	R₁	R₂	R_{TOT}	I₁	I₂	I
a)	240V	20Ω	20Ω				
b)	30V			30Ω	0,3A		
c)	230V	10k Ω					50mA
d)	12V				3mA		10mA
e)		100 Ω	500 Ω				0,2A
f)		2MΩ	8M Ω			8 μA	
g)	50V				2A	2A	

Oppgave 6

Følgende kopling er gitt

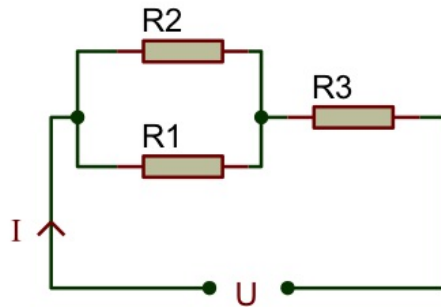


Beregn de manglende størrelser.

	U	U₂	U₃	R₁	R₂	R₃	R_{TOT}	I₁	I₂	I
a)	240V			20Ω	20Ω	20Ω				
b)	30V			26Ω			30Ω	0,3A		
c)	230V			10kΩ		5kΩ			20mA	
d)	12V	5V						4mA		10mA
e)			15V	100 Ω	500 Ω			200mA		
f)				2kΩ	8kΩ	5kΩ			8 mA	
g)	900V			300Ω	100Ω				2A	5A

Oppgave 7

Følgende kopling er gitt



Beregn de manglende størrelser.

	U	U_1	U_2	U_3	R_1	R_2	R_3	R_{TOT}	I_1	I_2	I
a)	240V				20 Ω	20 Ω	20 Ω				
b)	30V	18V						30 Ω	0,3A		
c)	230V				10k Ω		5k Ω				20mA
d)	12V		5V						4mA		10mA
e)				15V	100 Ω	500 Ω					200mA
f)					2k Ω	8k Ω	5k Ω			8 mA	
g)	900V				300 Ω				2A	2A	

Lykke til!

Fasit

Fasit til grunnleggende oppgaver i elektroteknikk

Oppgave 1

- a) $U = 1,8 \text{ V}$
- b) $P = 22 \text{ mW}$

Oppgave 2

- a) $R = 2,0 \text{ k}\Omega$
- b) $P = 0,29 \text{ W}$

Oppgave 3

- a) $P = 5,3 \text{ W}$
- b) $U = 50 \text{ V}$

Oppgave 4 Seriekopling

	U	R₁	R₂	U₁	U₂	R_{TOT}	I
a)	240V	20 Ω	28 Ω	100 V	140V	48 Ω	5,0A
b)	30V	12 Ω	18 Ω	12V	18V	30 Ω	1,0A
c)	230V	10k Ω	19k Ω	80V	150V	29k Ω	8,0mA
d)	12V	8k Ω	4k Ω	8V	4V	12 Ω	1,0mA
e)	25V	750 Ω	500 Ω	15V	10V	1,25k Ω	20mA
f)	200V	2M Ω	8M Ω	40V	160V	10M Ω	20 μ A
g)	50V	50k Ω	50k Ω	25 V	25V	100k Ω	0,5mA

Oppgave 5 Parallellkopling

	U	R₁	R₂	R_{TOT}	I₁	I₂	I
a)	240V	20Ω	20Ω	10Ω	12A	12A	24A
b)	30V	100Ω	43Ω	30Ω	0,3A	0,7A	1,0A
c)	230V	10k Ω	8,5kΩ	4,6kΩ	23mA	27mA	50mA
d)	12V	4kΩ	1,7kΩ	1,2kΩ	3mA	7,0mA	10mA
e)	16,7V	100 Ω	500Ω	83Ω	170mA	30mA	200mA
f)	64V	2MΩ	8M Ω	1.6MΩ	32μA	8 μA	40μA
g)	50V	25Ω	25Ω	12,5Ω	2A	2A	4,0A

Oppgave 6

	U	U₂	U₃	R₁	R₂	R₃	R_{TOT}	I₁	I₂	I
a)	240V	120V	120V	20Ω	20Ω	20Ω	13,3 Ω	12A	6A	18A
b)	30V	18V	12V	100Ω	26Ω	17Ω	30Ω	0,3A	0,7A	1A
c)	230V	130V	100V	10kΩ	6,5kΩ	5kΩ	5,36kΩ	23mA	20mA	43mA
d)	12V	5V	7V	3kΩ	830Ω	1,17kΩ	1,2kΩ	4mA	6mA	10mA
e)	20V	5V	15V	100 Ω	500 Ω	1,5kΩ	95Ω	200mA	10mA	210mA
f)	104V	64V	40V	2kΩ	8kΩ	5kΩ	1,7kΩ	52mA	8 mA	60mA
g)	900V	200V	700V	300Ω	100Ω	350Ω	180Ω	3A	2A	5A

Oppgave 7

	U	U₁	U₂	U₃	R₁	R₂	R₃	R_{TOT}	I₁	I₂	I
a)	240V	80V	80V	160V	20Ω	20Ω	20Ω	30Ω	4,0A	4,0A	8,0A
b)	30V	18V	18V	12V	60Ω	26Ω	12Ω	30Ω	0,3A	0,7A	1,0A
c)	230V	130V	130V	100V	10kΩ	18,6kΩ	5kΩ	11,5kΩ	13mA	7mA	20mA
d)	12V	5V	5V	7V	1,25kΩ	833Ω	700Ω	1,2kΩ	4mA	6mA	10mA
e)	31,6V	16,6V	16,6V	15V	100 Ω	500Ω	75Ω	158Ω	167mA	33mA	200mA
f)	264V	64V	64V	200V	2kΩ	8kΩ	5kΩ	6,6kΩ	32mA	8 mA	40mA
g)	900V	600V	600V	300V	300Ω	300Ω	75Ω	225Ω	2A	2A	4A

